



## AQUAY 70 / AQUAY 70 EVO

Este producto ha sido diseñado y desarrollado para adaptarse a la mayoría de desagües. **AQUAY 70** y **AQUAY 70 EVO** son los modelos más pequeños y están destinados a lavabos, bañeras y bidés.

Combinando con cualquier ambiente, material y diseño, dando un mejor y agradable ambiente a todo su hogar.



### FILTRO AQUAY 70

Malla de alambre de acero inoxidable 304, lo suficientemente tupida como para permitir el paso de líquido, pero impedir el paso de residuos, hundida en su parte central para adaptarse perfectamente a la forma de la pieza reductora.

### FILTRO AQUAY 70 EVO

Embellecedor perforado de acero inoxidable 304, que igualmente permite el paso de líquido, pero impide el paso de residuos, aportando una combinación más distinguida y elegante.

El perímetro es de forma circular, cerrado por un anillo. El diámetro de dicha pieza es el adecuado para colocarlo sobre el desagüe de ducha o elemento similar y permitir la evacuación total del agua.

### VÁLVULA

Es una pieza-reductora, de forma cónica, fabricada en silicona de alta calidad, no deformable, flexible y no tóxica, resistente al contraste de altas temperaturas y a la corrosión por el contacto con líquidos y productos químicos.

La elasticidad y diseño de esta unión permite también una sencilla instalación, colocación y adaptabilidad, así como el acceso para su correcto mantenimiento y limpieza. Presentando la doble función de evitar la entrada de malos olores e insectos.

## ADVERTENCIAS

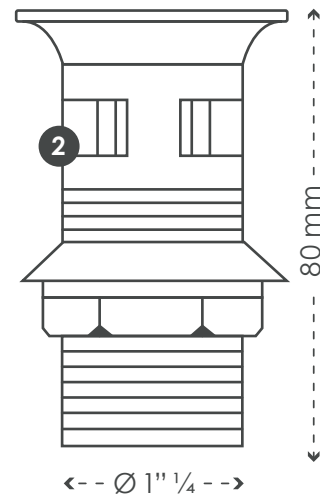
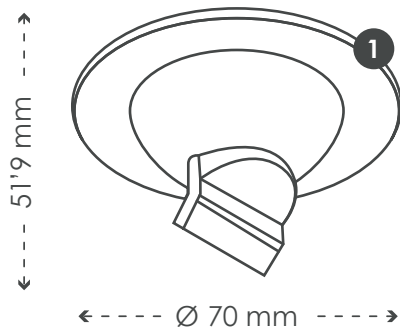
\*Apto para TODOS los desagües de LAVABO y BIDÉ. (Incluido adaptador universal en el pack)

\*Apto para la MAYORÍA de los desagües de bañera sin tornillo en el centro del embellecedor.

# DIMENSIONES

Además del filtro y válvula, el pack **Aquay 70** y **Aquay 70 EVO** incluyen el adaptador universal para poder instalarlo en el lavabo o bidé si fuera necesario \*(Ver "Instalación en lavabo y bidé").

1. FILTRO Y VÁLVULA PARA DESAGÜES
2. ADAPTADOR UNIVERSAL (INCLUIDO)



## INSTALACIÓN EN BAÑERA

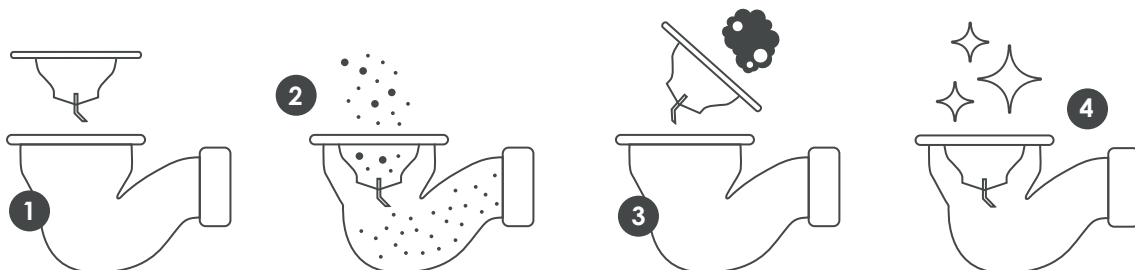
### NO NECESARIO EL ADAPTADOR UNIVERSAL INCLUIDO

1. Coloque el conjunto de filtro y válvula antiolores sobre el desagüe de su bañera, de manera que el ángulo más agudo de la parte inferior quede mirando hacia el tubo de salida.
2. Desde el primer momento de su colocación el dispositivo realizará su función, filtrando el agua a su paso, evitando así, olores y atascos en su sifón o desagüe.
3. Revise regularmente el dispositivo para evitar la acumulación de suciedad. Para mantener su efectividad y durabilidad, límpielo regularmente. Retírelo y elimine la suciedad retenida en el filtro.

• **No manipule el filtro indebidamente, en caso de desprenderse algún filamento (Aquay 70), por favor, reemplace el filtro lo antes posible.**

• **Apto para desagües de bañera SIN tornillo en el centro del embellecedor.**

4. Una vez limpio, vuelva a colocar el dispositivo del mismo modo explicado en el **punto 1**.



# INSTALACIÓN EN LAVABO Y BIDÉ

## NECESARIO EL ADAPTADOR UNIVERSAL INCLUIDO

**1.** Desatornille el embellecedor de su lavabo o bidé, o bien, retire la válvula click-clack instalada al sifón.

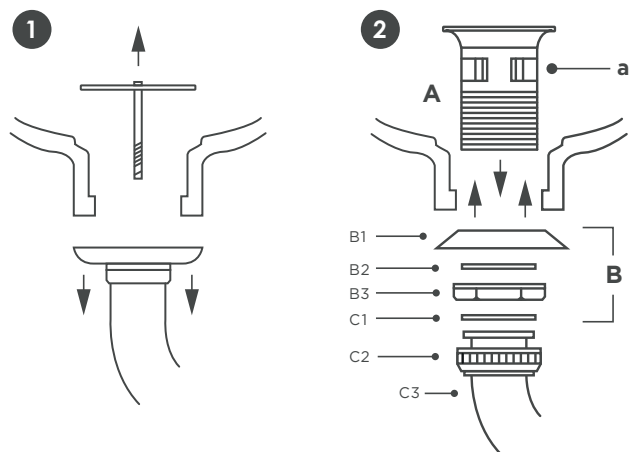
**2.** Coloque el adaptador universal incluido con el filtro y válvula antiolores, para ello, desmonte todas sus partes. Introduzca verticalmente la pieza **(A)** por la parte superior del lavabo o bidé, de tal forma que las ventanas queden a ambos lados **(a)**. Coloque el resto de piezas entregadas **(B)** según se indica en la figura. \*(Las piezas **(C)** no se incluyen).

**3.** Asegúrese que las piezas queden bien fijadas y observe que no existen fugas **(c)**. Coloque el conjunto de filtro y válvula antiolores sobre el adaptador universal incluido para filtrar el agua y, poder así, eliminar los olores y evitar los atascos.

**4.** Revise regularmente el conjunto de filtro y válvula antiolores para evitar la acumulación de suciedad y mantener su efectividad y durabilidad. Retírelo y elimine la suciedad retenida en el filtro.

**- No manipule el filtro indebidamente, en caso de desprenderse algún filamento (Aquay 70), por favor, reemplace el filtro lo antes posible.**

**5.** Una vez limpio, vuelva a colocar el filtro y válvula antiolores sobre el adaptador universal incluido.



B1. Junta de goma / B2. Arandela / B3. Tuerca / C1. Junta sifón / C2. Tuerca sifón / C3. Sifón (C1, 2, 3 No incluidas)

